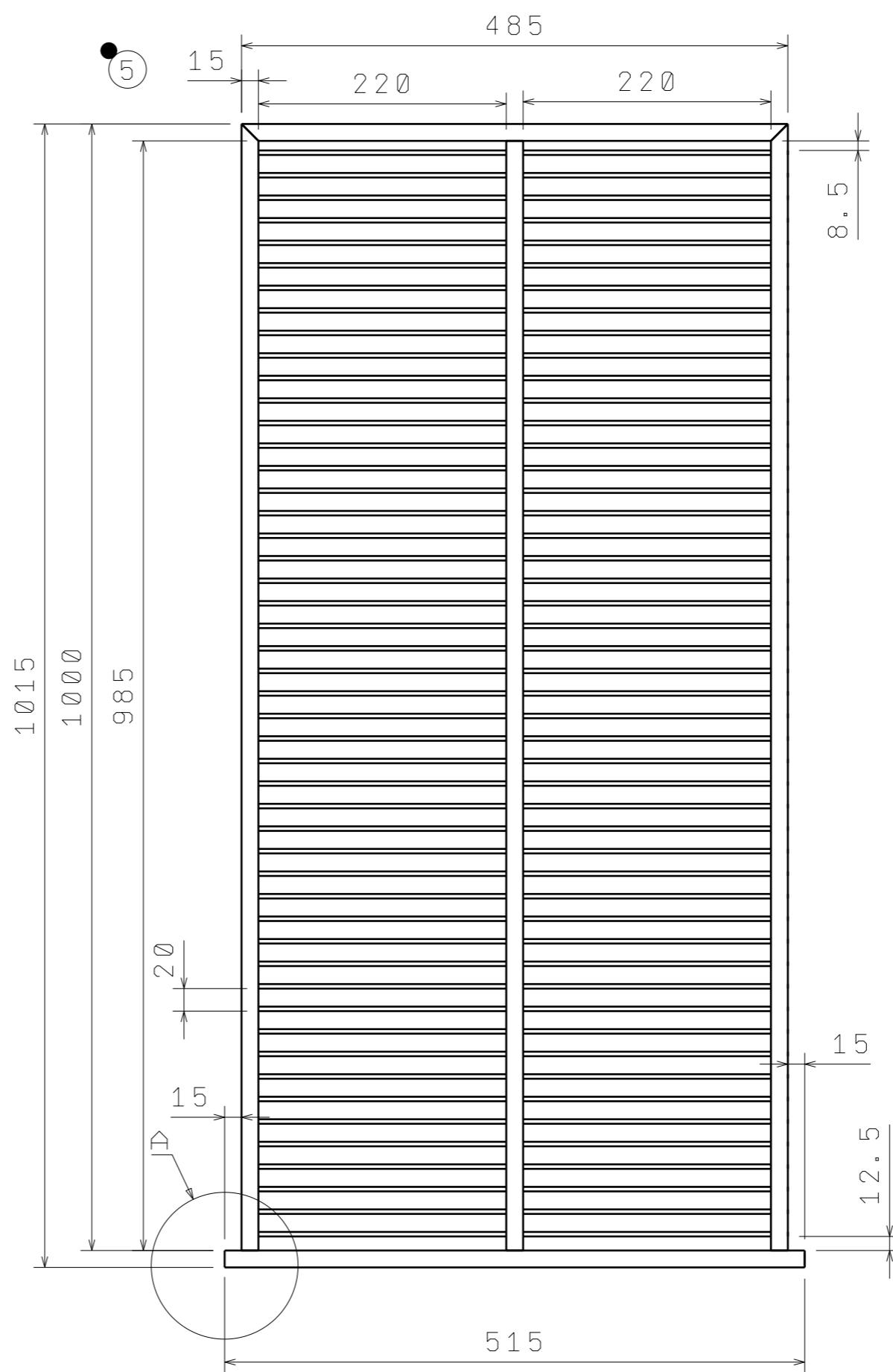
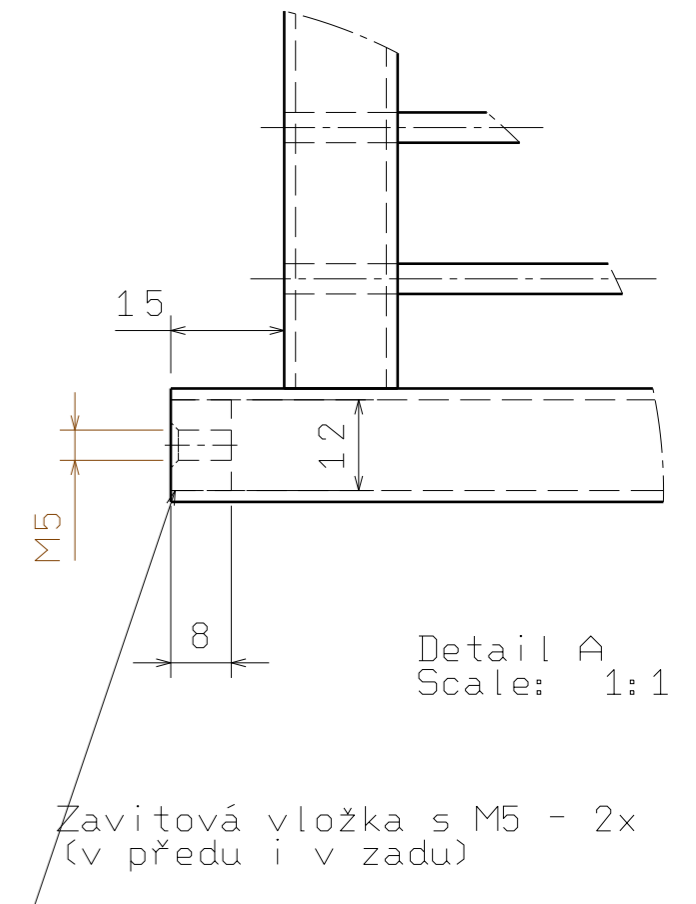


Boční panel 2x (pohled z boku z venku) 1:5
Závitová vložka 4x



Dělicí přepážka 1:5
Zhotovit až po sestavení klece
Přepážka uchycena šrouby imbus M5x40,
2x matice M5 a 6x podložka $\varnothing 5.2$



Detail A
Scale: 1:1

Závitová vložka s M5 - 2x
(v předu i v zadu)

6

3-3

Boční panel a přepážka