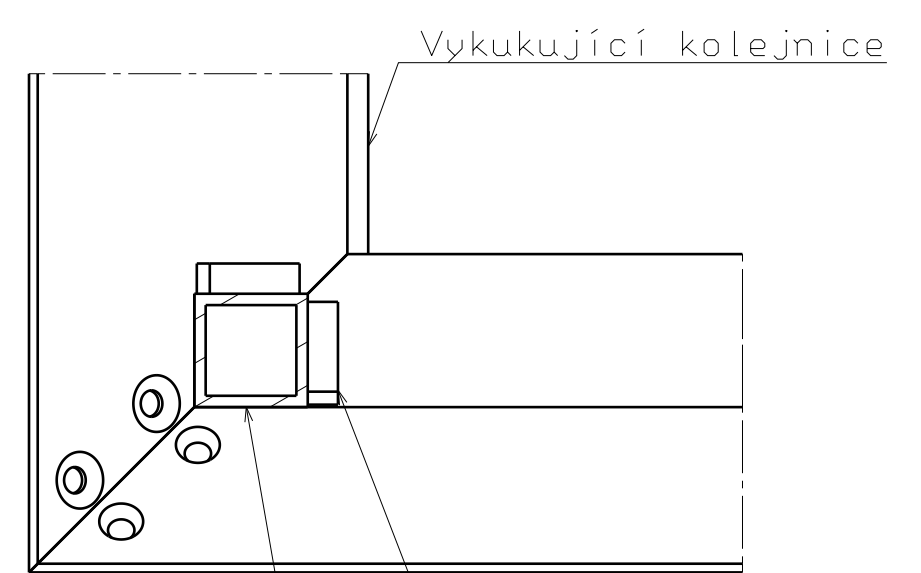


Section view C-C
Scale: 1:1

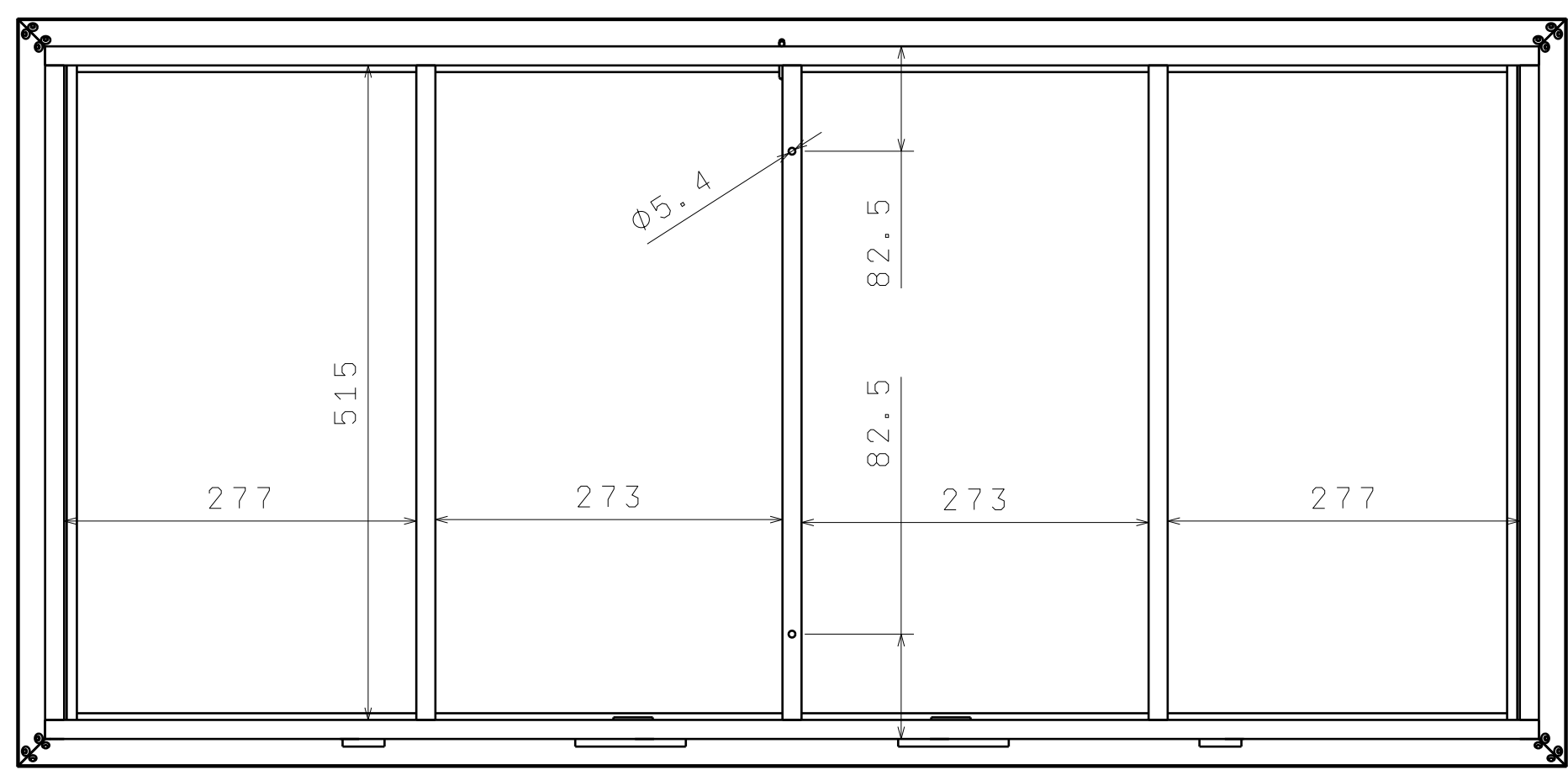


Section view D-D
Scale: 1:1

Scale: 1:5

Horní strana kolejnice šuplíku

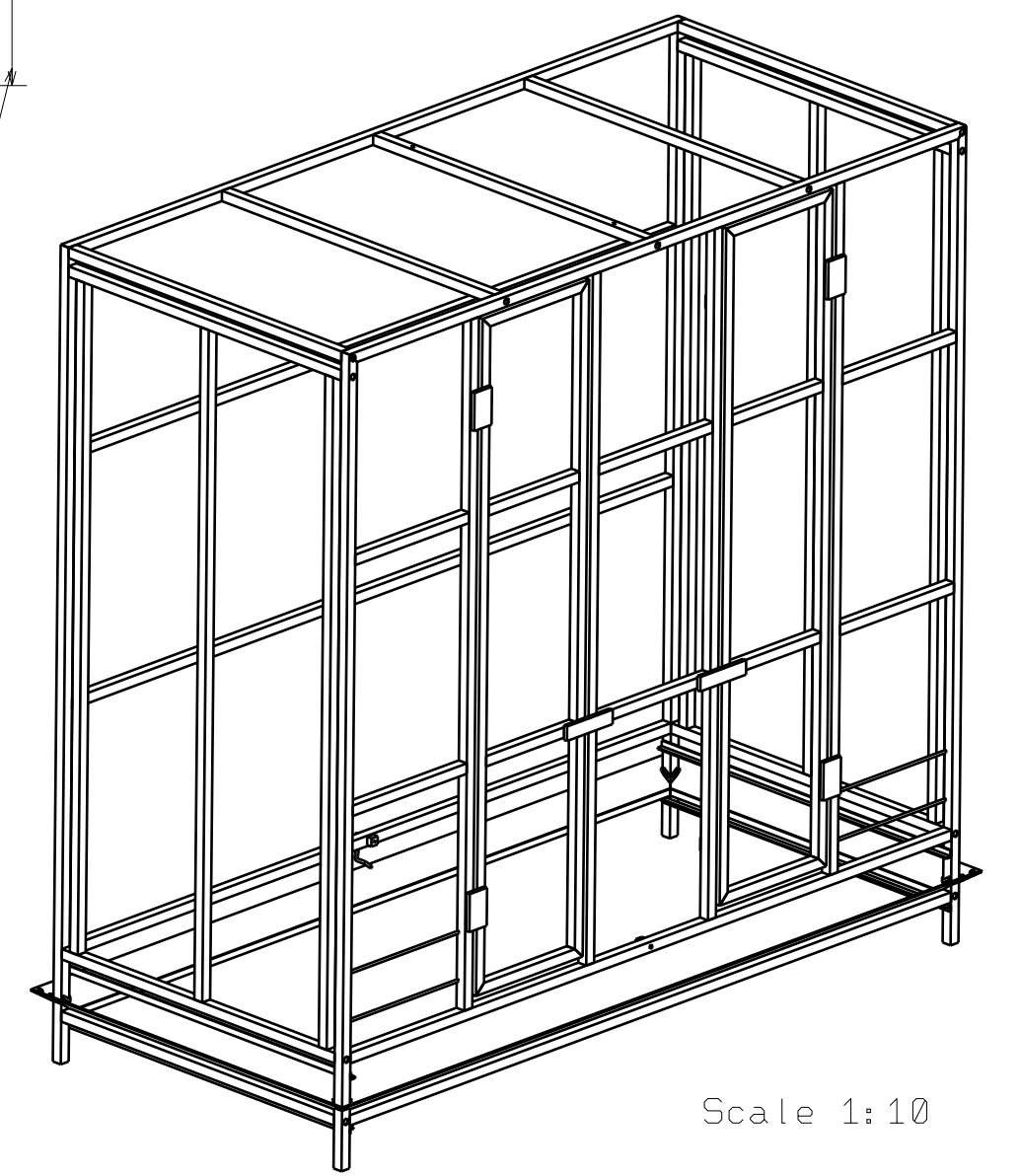
Horní strana kolejnice roštu



Pro sestavení panelů jsou použity šrouby imbus M8x30 s podložkou Ø8.2. Celkem 22ks

5-5

Rám komplet sestavený
Měřítko 1:5



Scale 1:10