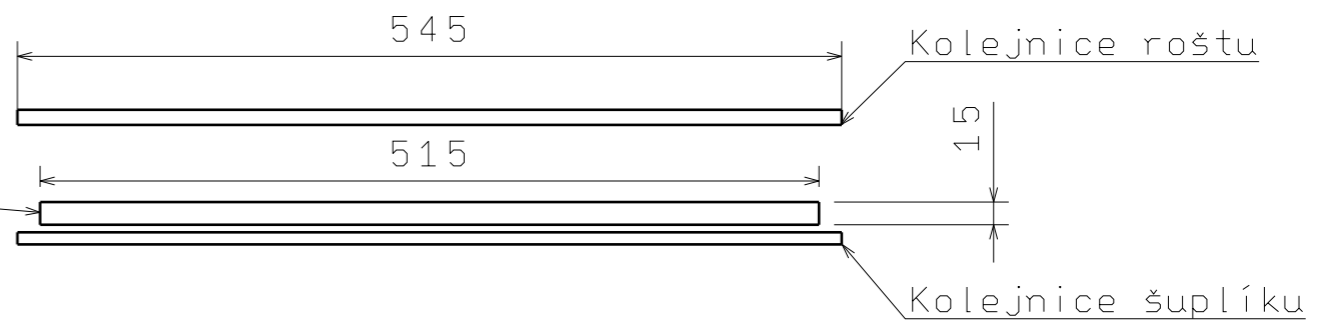
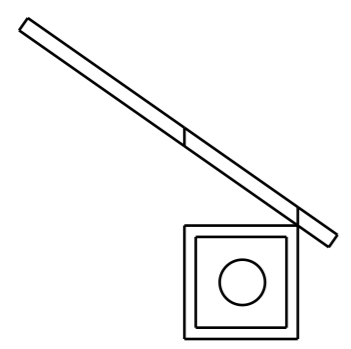


Horní panel (pohled shora z venku) 1:5

Boční spodní výztuha (drží plech zachytávající nepořádek)
 Jako samostatný díl bude včetně toho plechu
 Na koncích má závitové vložky (či vevařené matice) M8



Volné díly (kolejnice 2x2, boční spodní výztuha 2x) 1:5



Boční díl svařený včetně závitové vložky

4 - 4

Horní panel