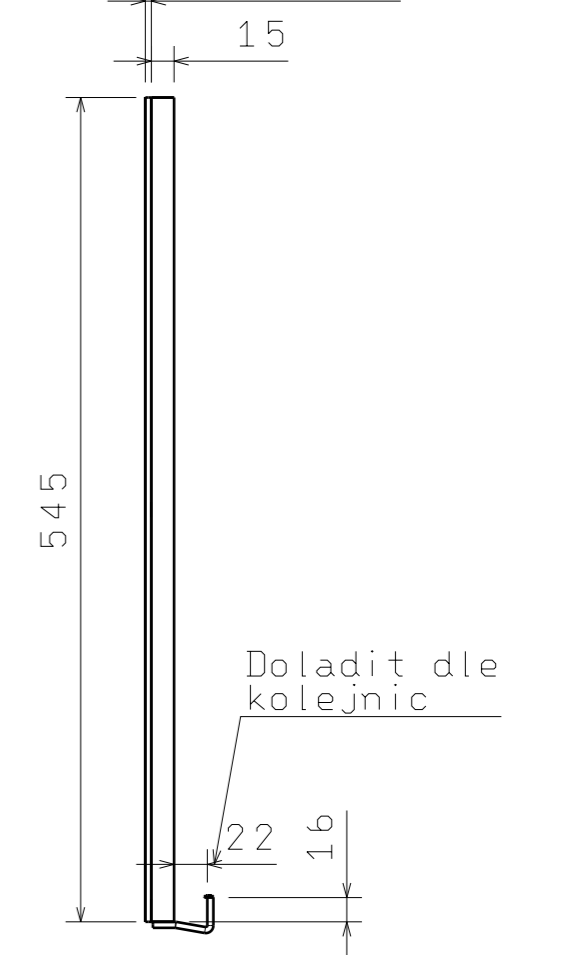
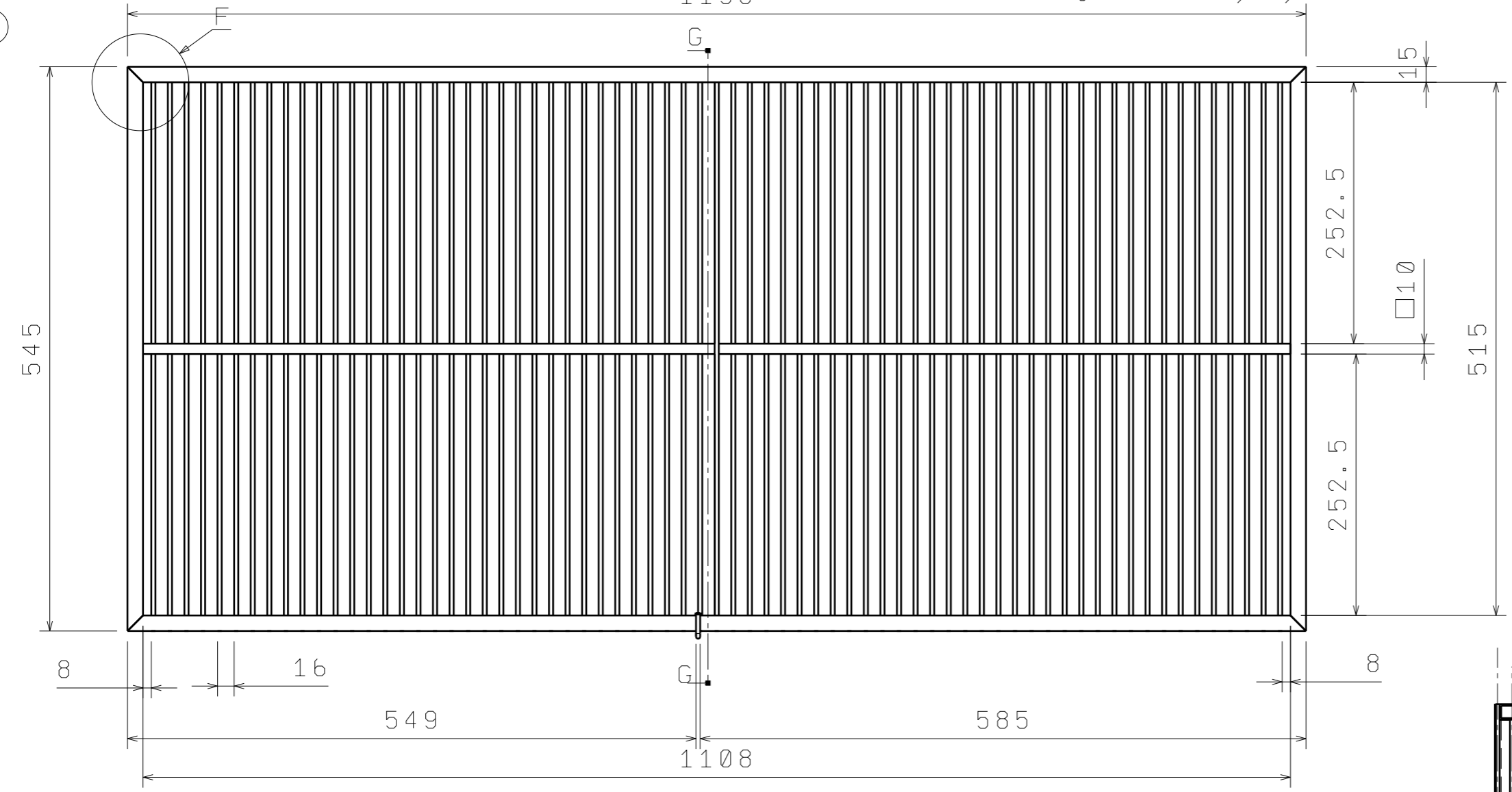


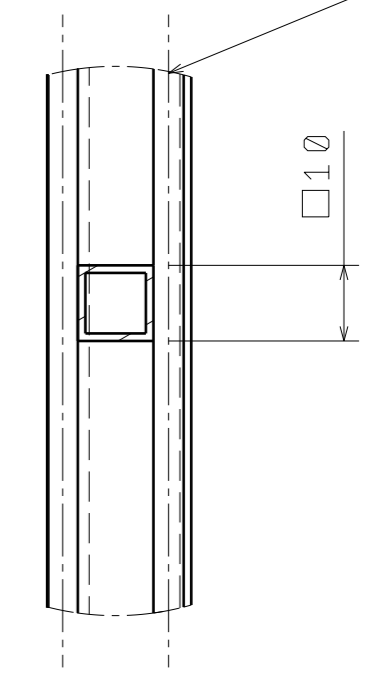
9

1138 Délku sladit s kolejnicemi aby bylo možné rošt vsunout

4

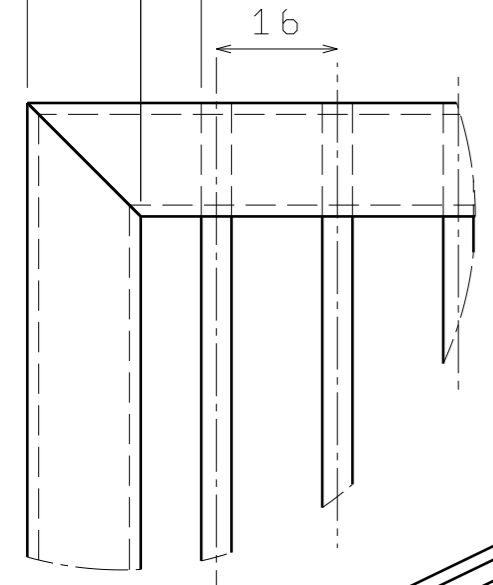


Středový horní drát 1x



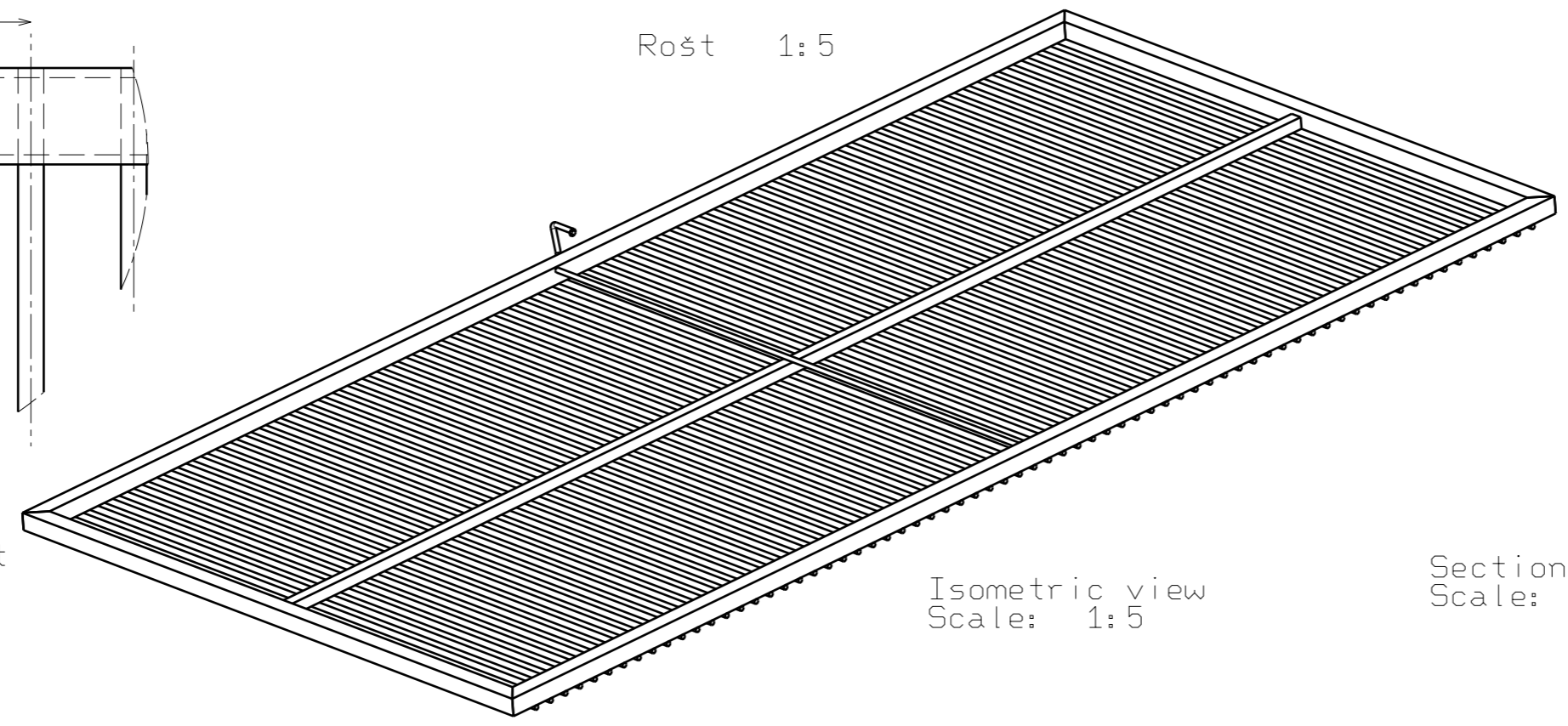
Detail H Scale: 1:1

8 pro rošt s profilu 10x10 míra: 13mm

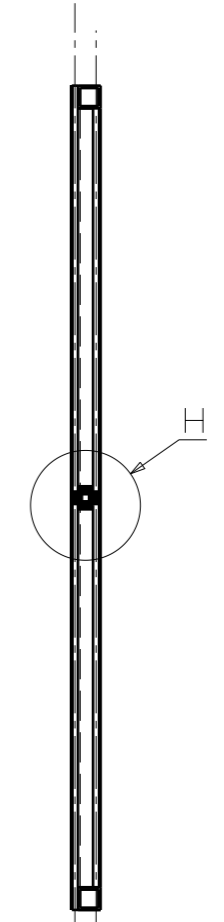


Detail F Scale: 1:1 Platné pro rošt

Rošt 1:5



Isometric view Scale: 1:5



Section view G-G Scale: 1:5

9-9

Rošt